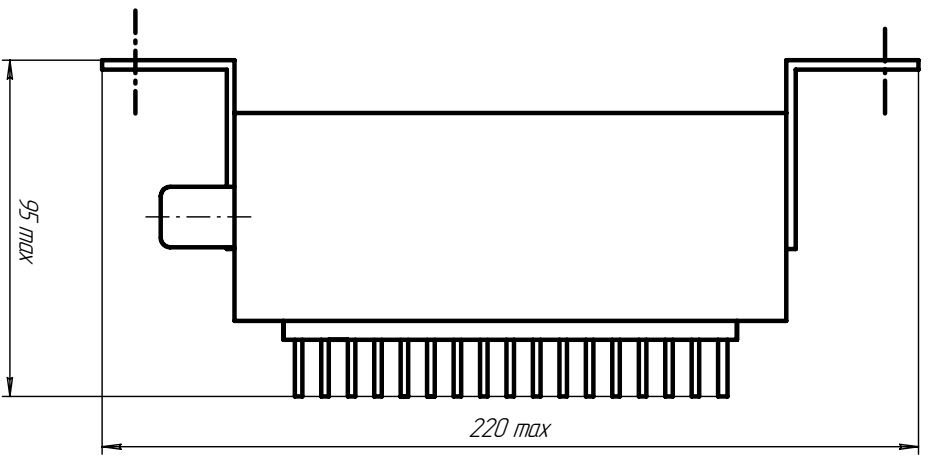
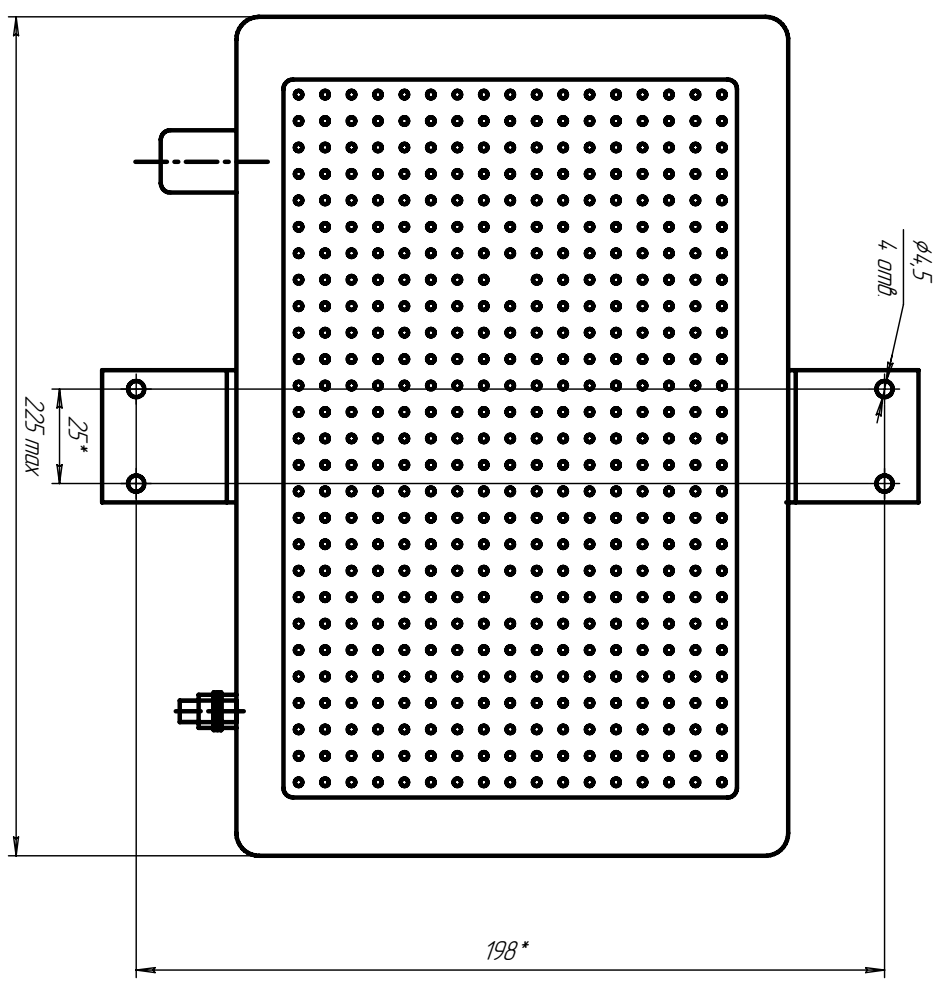


КТСС.0001.02ГЧ



1. Подключение резистора к цепи производится напряжением осуществляется непосредственно на чертаже гуджики выводов длиной не менее 1000 мм оконцованными клеммами под винт М4 для исполнения ХРДН-Х-Х-М4, или под винт М5 для исполнения ХРДН-Х-Х-М5
2. * - размер для справок
3. При установке резистора на месте эксплуатации отверстия под винт на поверхности, к которой осуществляется крепление, сверлятся по месту расположения отверстий в крайних резисторах

И-В № подл.	Подп. и дата	Взам. инв. №	И-В № дубл.	Подп. и дата
-------------	--------------	--------------	-------------	--------------

Справ. №	Преб. поимен.
----------	---------------

И-В № подл.	И-В № дубл.	Подп.	Дата	<p>КТСС.0001.02ГЧ</p> <p>Резистор РДН</p> <p>(Габаритный чертёж)</p>	Лист	Масштаб
Разработ.	Конструктор	Провер.	Габаритов		1:1	Листов
Технолог						
Начальник цеха	Швабля					