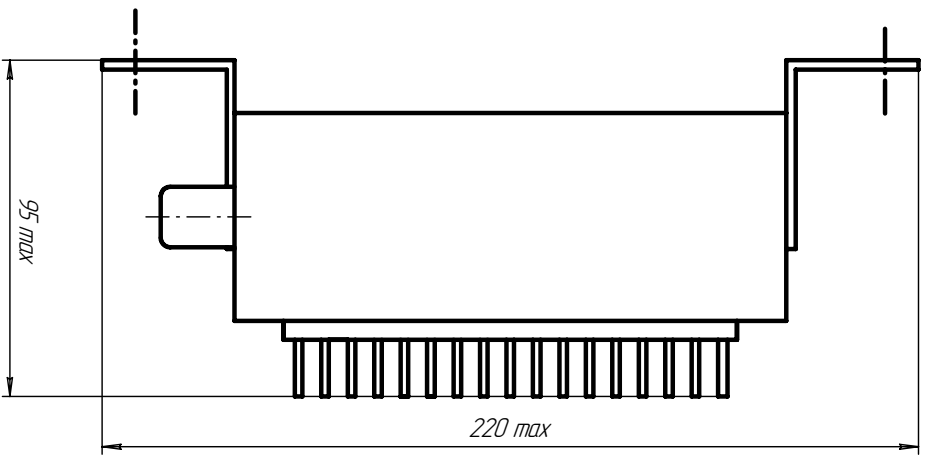
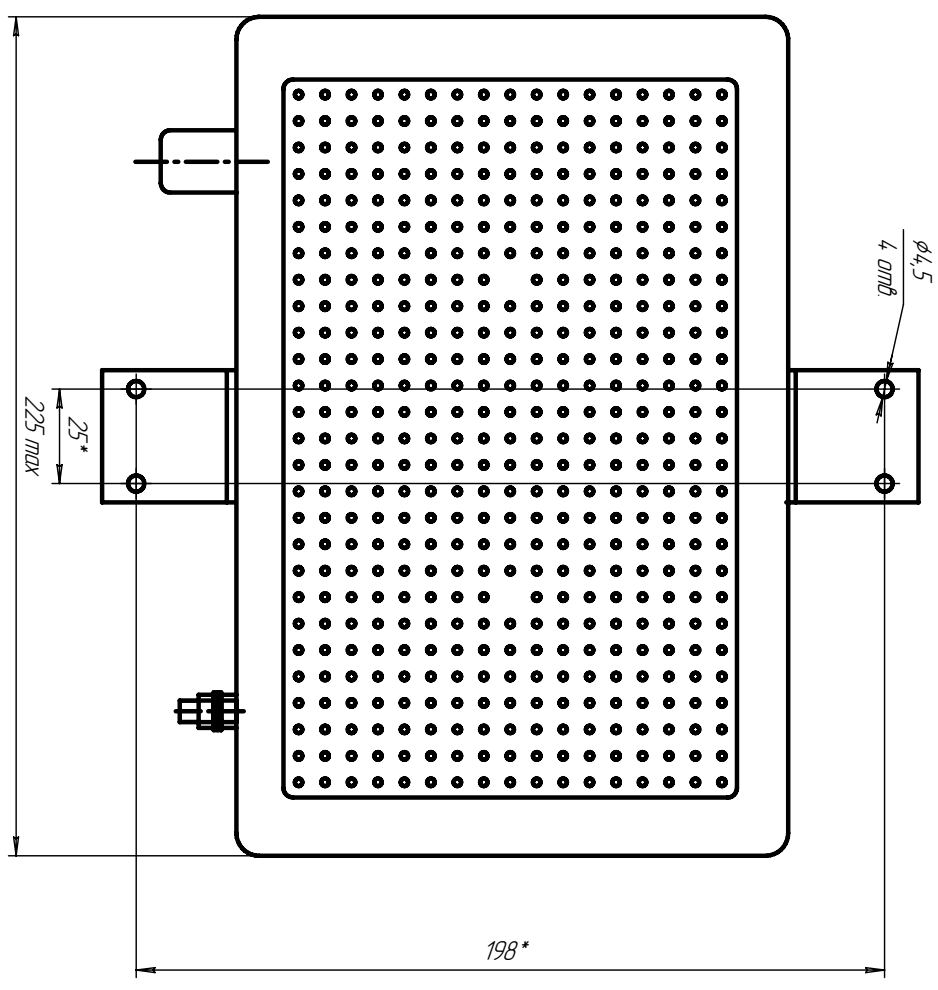


КТС.0001.02ГЧ



1. Подключение резистора к цепи производится напряжением осуществляется непосредственно на чертаже гуджики выводов длиной не менее 1000 мм оконцованными клеммами под винт М4 для исполнения ХРДН-Х-Х-М4 или под винт М5 для исполнения ХРДН-Х-Х-М5
2. * - размер для справок
3. При установке резистора на месте эксплуатации отверстия под винт на поверхности, к которой осуществляется крепление, сверлятся по месту расположения отверстия в крайних резисторах

| | | | | |
|-------------|--------------|--------------|-------------|--------------|
| И-В № подл. | Подп. и дата | Взам. инв. № | И-В № дубл. | Подп. и дата |
|-------------|--------------|--------------|-------------|--------------|

| | |
|----------|--------------|
| Справ. № | Проб. поимен |
|----------|--------------|

| | | | | | | | |
|--------------------------------|----------------|-------|--------|---------------|------|---------|---------|
| Изм. вкл. | № докум. | Подп. | Испол. | КТС.0001.02ГЧ | Дата | Масштаб | Масштаб |
| Разработ | Конструктор | | | | | | |
| Проект | Гидравлический | | | | | | |
| Исполн. | | | | | | | |
| Исполн. Швабля | | | | КТС.0001.02ГЧ | Лист | Листов | 1:1 |
| Резистор РДН (обратный чертёж) | | | | | | | |
| 000 "КТС-сервис" | | | | Формат А2 | | | |

КОМПЛАС 5 (с)1996-2001 АО АСКОН, Россия. Все права защищены. КОМПЛАС-30 ЛТ 5-11 Инженерская версия